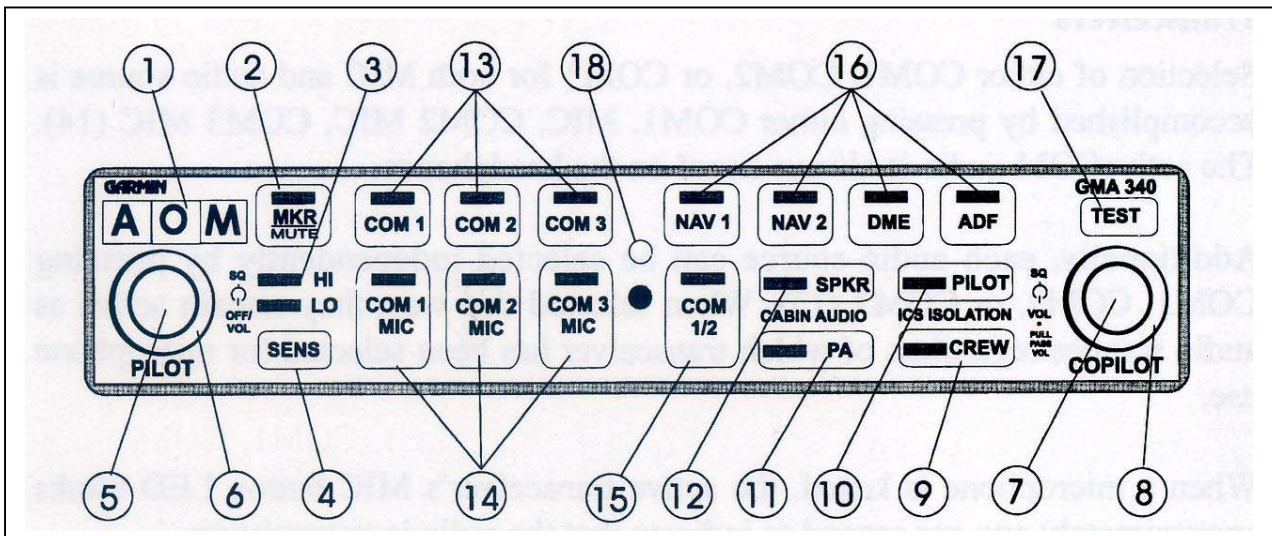


# BOITE DE MELANGE



1. Voyants lumineux indiquant le passage des markers.

2. Bouton de **sélection audio** au passage des **markers**.

Enfoncé, il permet l'émission d'un signal sonore au passage balise.

3. Voyants lumineux indiquant la **sensibilité** choisie **du signal** de réception des **markers**.

Voyant « HI » éclairé, sensibilité maximum (HIGH).

Voyant « LO » éclairé, sensibilité minimum (LOW).

4. Bouton sélectionnant la **sensibilité de réception** des **markers**.

5. Bouton du **volume intercom pilote**.

6. Bouton **sqelch** permettant de régler le **volume intercom** pilote.

7. Bouton de volume **intercom co-pilote**.

En le tirant, il permet aussi de régler le volume d'écoute intercom des places arrières.

8. Bouton **sqelch** permettant de régler le volume **intercom co-pilote**.

9. Bouton permettant d'**isoler la conversation des pilotes** (places avant) **du reste de la cabine**.

Dans ce cas, les passagers (places arrières) n'ont plus accès aux échanges entre les pilotes et les COM.

10. Bouton permettant d'**isoler la conversation du pilote** (place avant gauche) **du reste de la cabine**.

Dans ce cas, toutes les autres places n'ont plus accès ni à l'émission ni à l'écoute des COM. Ils peuvent cependant poursuivre les conversations entre eux.

11. Bouton permettant une **annonce aux passagers** (places arrières).

12. Bouton permettant de **sélectionner le haut-parleur** pour l'écoute.

13. Boutons permettant de **sélectionner la fréquence** que l'on souhaite **écouter**.

Dans notre cas, seul « COM 1 » dépendant du GPS 1 et « COM 2 » dépendant du GPS 2 existent.

14. Bouton permettant de **sélectionner la fréquence** sur laquelle on souhaite **émettre**.

Même remarque que ci-dessus.

15. Bouton permettant d'**assigner** automatiquement la **COM 1 au pilote** (place avant gauche) et la **COM 2 au co-pilote** (place avant droite).

Lorsque cette fonction est active, chacun entend et émet sur sa fréquence sans gêner l'autre.

Exemple : le pilote est en communication avec l'approche sur la COM 1 pendant que le co-pilote prend un ATIS sur la COM 2 sans rien entendre de cette conversation.

16. Boutons permettant d'**écouter l'émission morse** de l'élément sélectionné correspondant.

17. Bouton permettant de **tester** les voyants lumineux du boîtier par pression continue.

18.